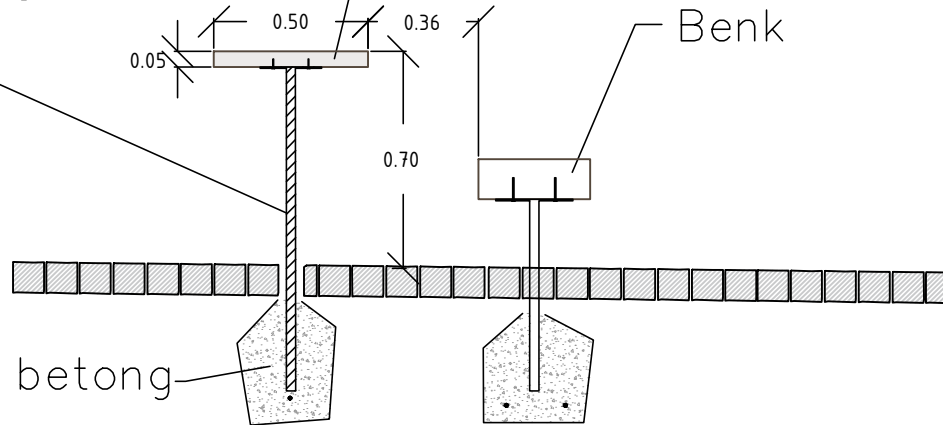


Bordbein med
stålplate for
innfesting

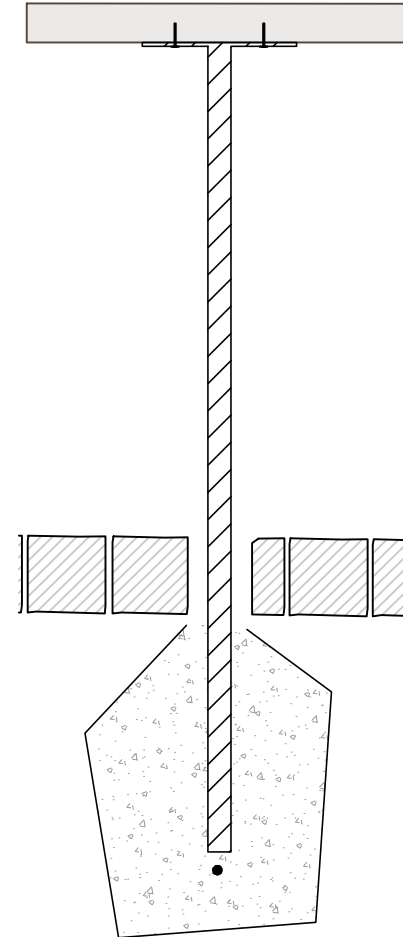
Bordplate av kebony
500x500mm

Benk

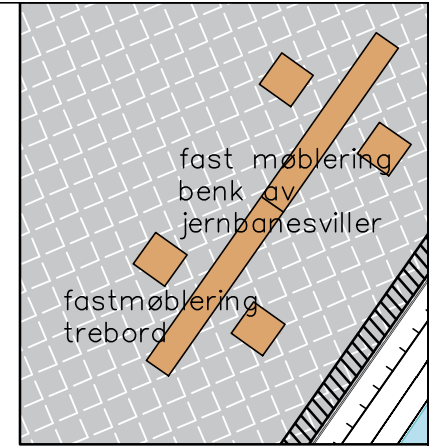
Armert betong



Snitt 1:40



Utsnitt innfesting 1:10



Planutsnitt 1:100

Indeks	Antall	Rev. gjelder	Dato	Sign.
FESTE		Henningsvær torg		Detalj Bord
Feste Grenland as Landskapsarkitekter mnia Porsgrunn Tlf: (+47) 35 93 02 10 www.feste.no		Filnavn Henningsvær_torg_Landskapsarkitekter_03_2.png		Rev.
Tegn.	kgk/tt	Prosjekt nr.	Tegn. nr.	Rev.
Målestokk	1:25 (A4)	14910	L721	
Dato	09.02.18			