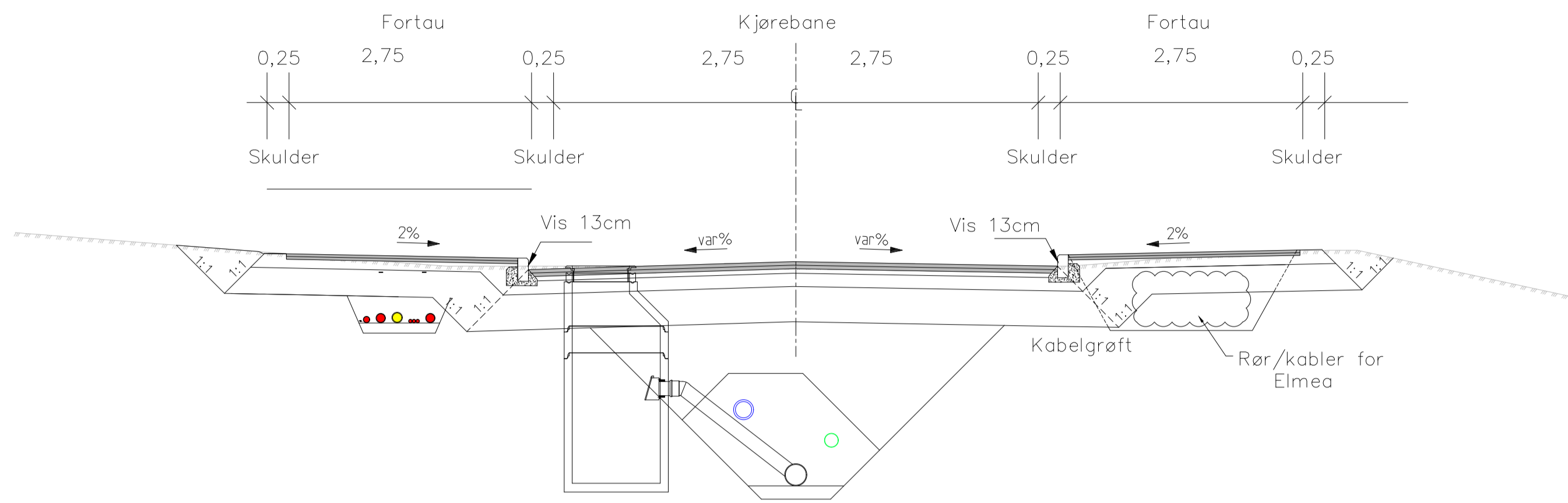
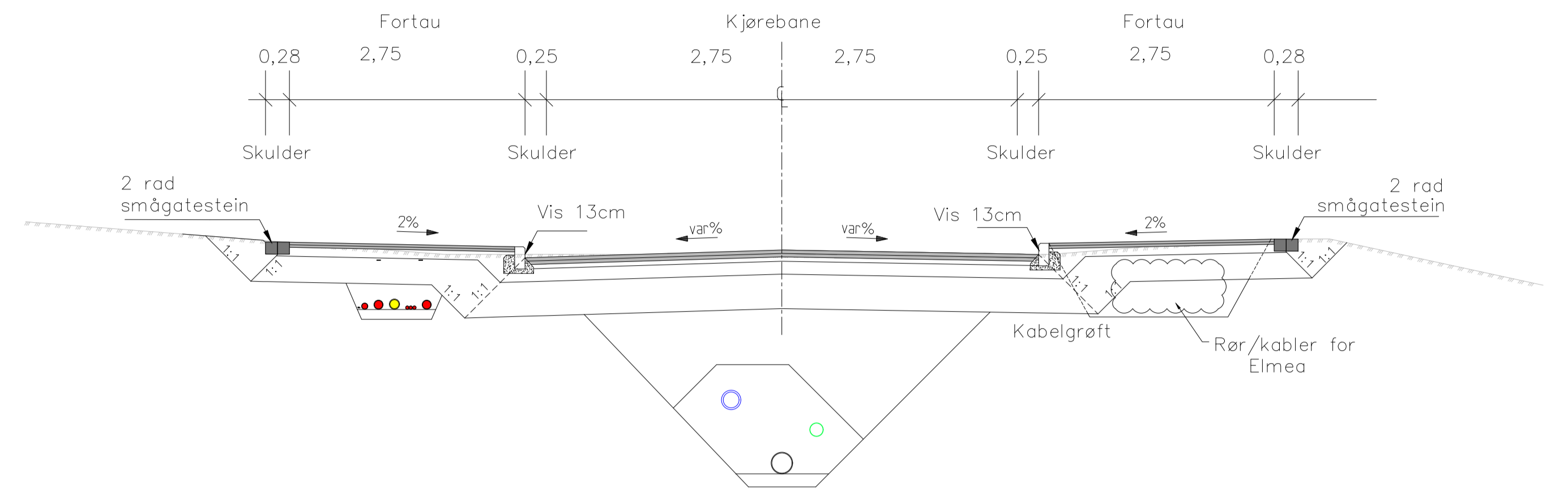


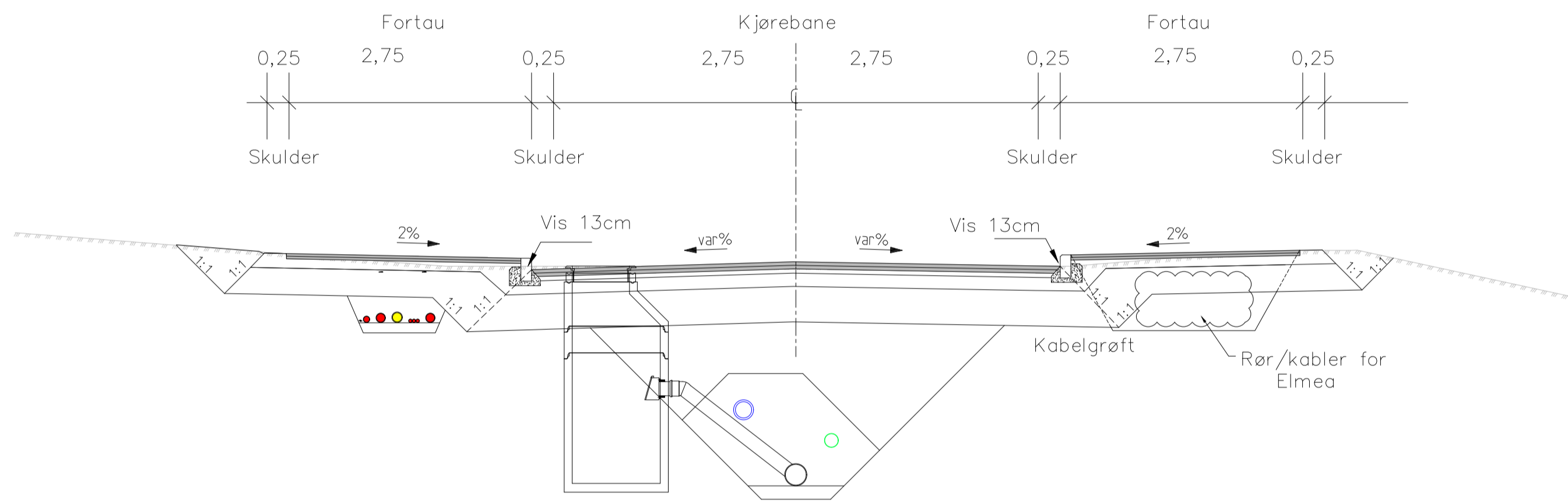
NORMALPROFIL VEG R10000  
pel. 100-118



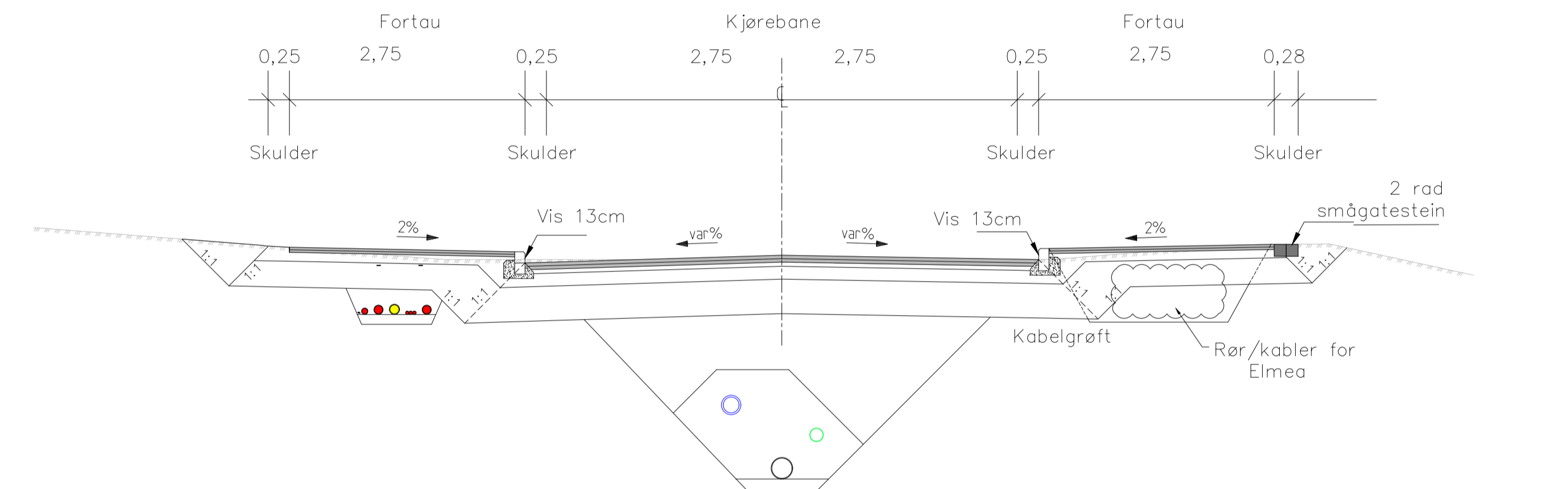
NORMALPROFIL VEG R10000  
pel. 250,8-269,3



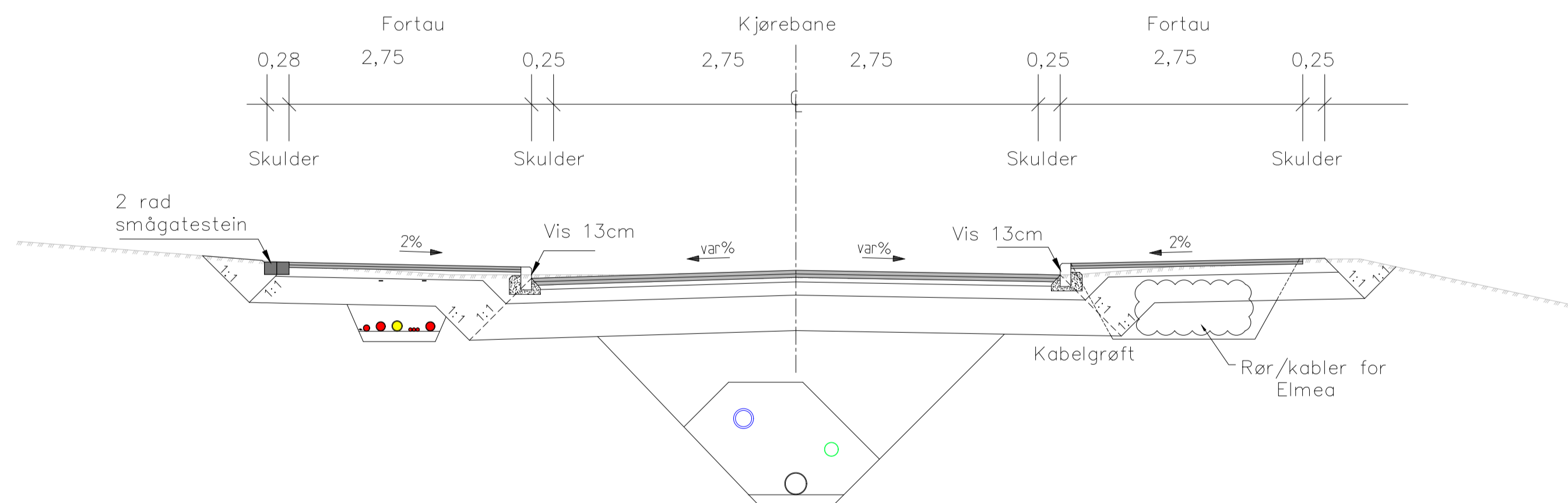
NORMALPROFIL VEG R10000  
pel. 118-219,6



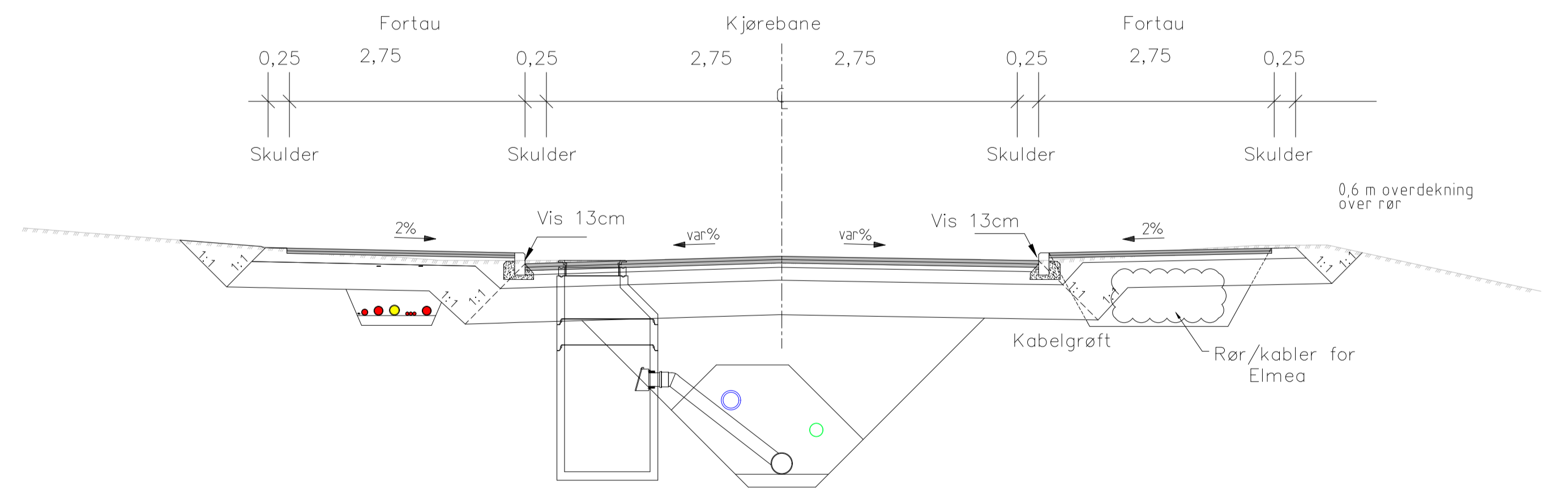
NORMALPROFIL VEG R10000  
pel. 269,3-285,1



NORMALPROFIL VEG R10000  
pel. 219,6 -250,8



NORMALPROFIL VEG R10000  
pel. 285,1-483



MERKNADER:

Ved bygg skal skulder asfalteres helt til vegg

NB! Tverrfall ( var% ) tilpasses eks. bygg og terreng.

Detaljer overbygning se tegn F02

|  |      |                      |                          |        |                           |          |
|--|------|----------------------|--------------------------|--------|---------------------------|----------|
| Rev.   | Dato | Endret kabel trase   | Nr.                      | ELSI   | VRBN                      | RYPN     |
|  |      | Revideringen gjelder |                          | Saksb. | Sidem.k.                  | Oppdr.a. |
| <b>Vågan Kommune</b><br>Storgata Svolvær<br>Normalprofiler veg R10000 pel 100-483 med VA og kabelgrøft |      |                      | Tegnet av<br>ELSI        |        | Saksbehandler<br>ELSI     |          |
|  |      |                      | Sidemannskont.<br>ERGL   |        | Oppdragsansvarlig<br>RYPN |          |
|  |      |                      | Fag<br>VEG               |        | Målestokk<br>1:50 (A1)    |          |
|  |      |                      | Dato<br>30.03.2022       |        |                           |          |
| Oppdragsnr.<br>A206773   |      |                      | Status<br>TILBUDSTEGNING |        |                           |          |
| Tegning nr.  |      |                      | Rev.                     |        |                           |          |
| <b>COWI</b>  |      |                      | RIF                      |        | F01-1 A                   |          |

Filnavn: G:\2025000\A206773\10-BM\3.7\_Tegninger\Plandata\2025\Tegning\VE-Tegning\VE-Tegning.dwg  
 Xref: I: Geom.dwg I: Kart Kartrommalin.dwg I: Kart\_Elemdata.dwg  
 Format: A1  
 Plott: ELSI 14.03.2023 14:50:03