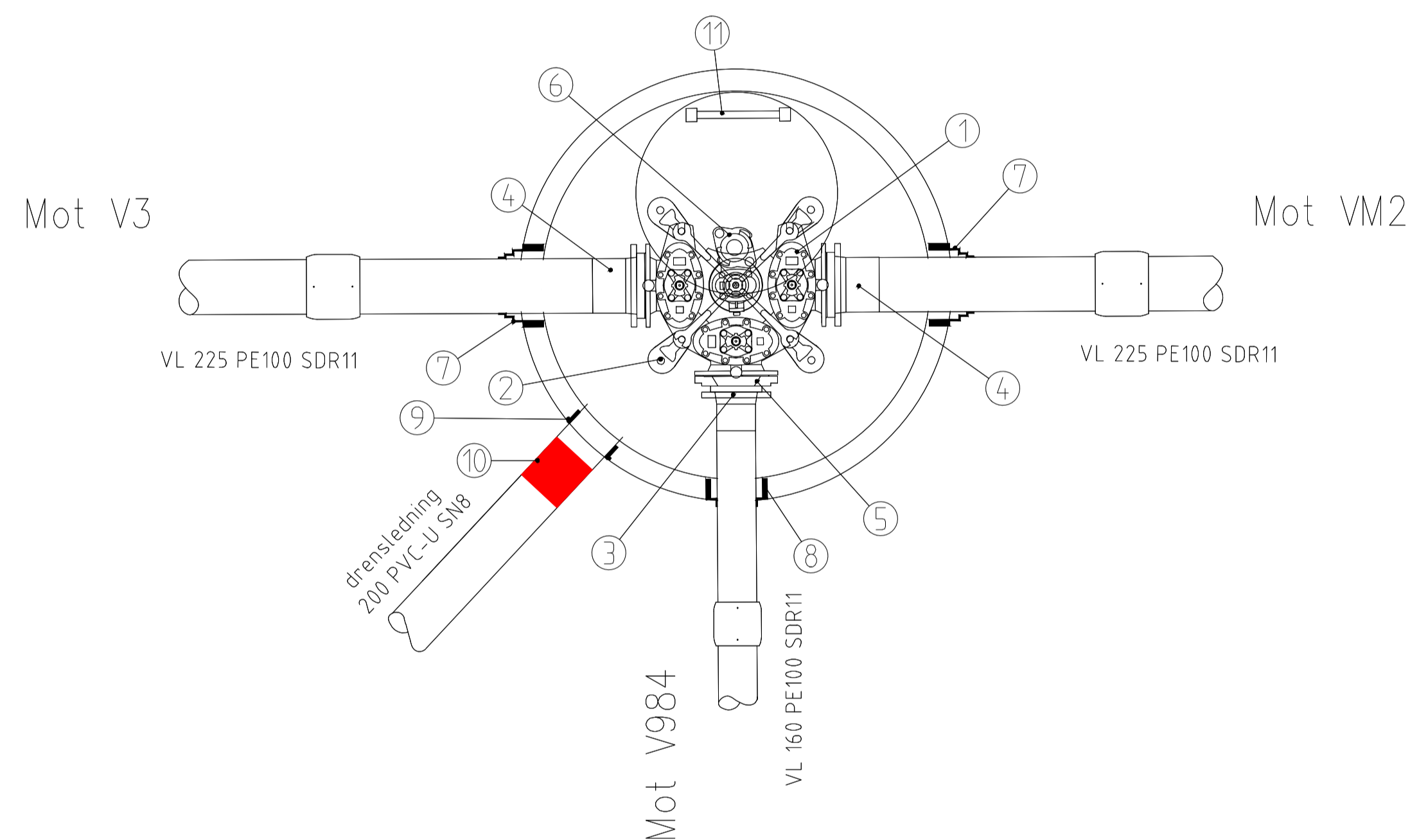
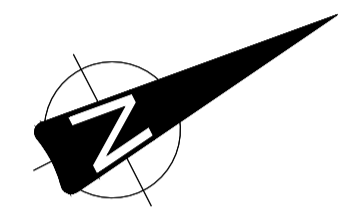


V4, DN1600 IG
H=1,65m
PLAN
M= 1:20



V4 DN1600 IG
Armaturliste

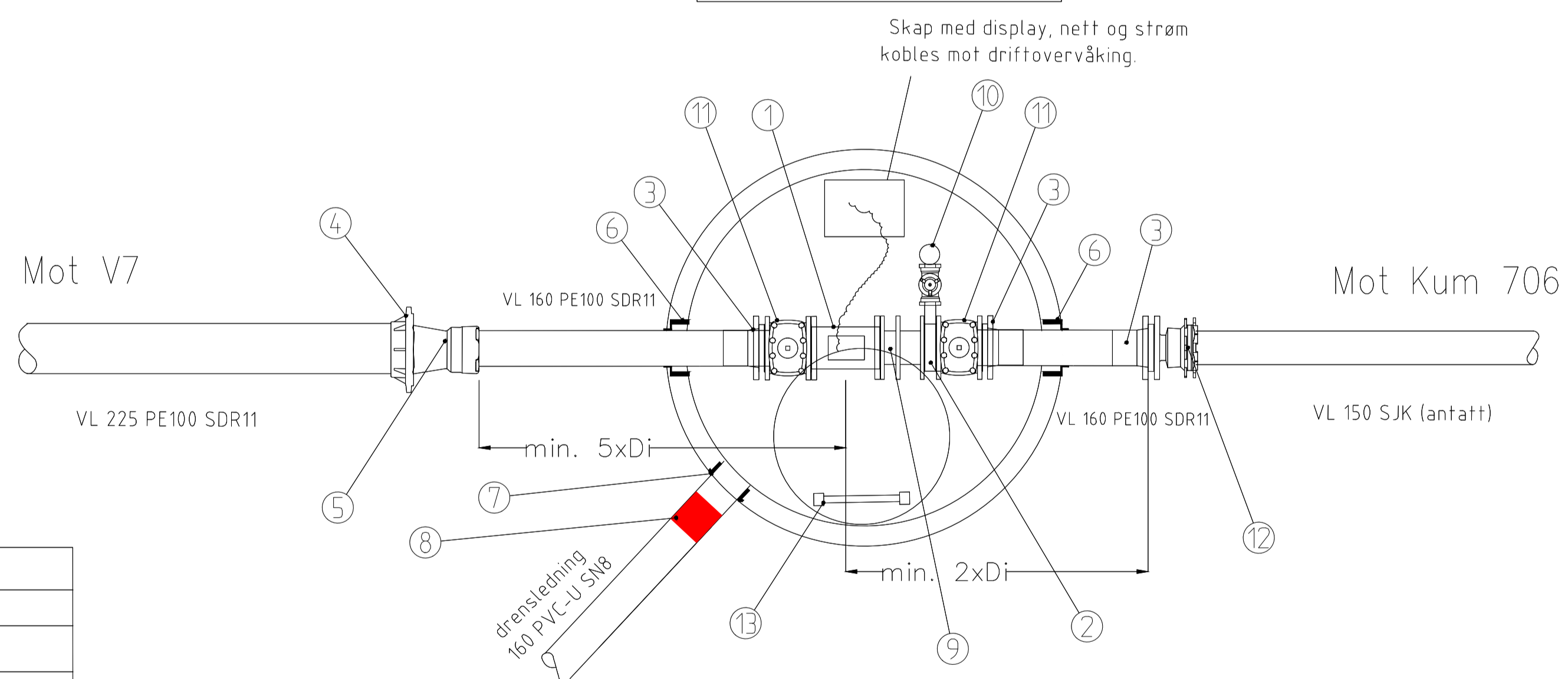
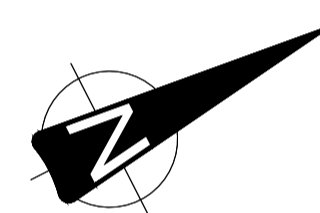
Pos.	Ant.	Dim.	Beskrivelse
1	1 stk.	DN200	Ventil-T 3-veis m/serviceventiler og brannavstikker
2	1 stk.	DN200	Konsoll for ventil-T iht. VA-blad nr. 112
3	1 stk.	DN160	PE-krage m/ løsløst, inkl. ledning L=1,2m
4	2 stk.	DN225	PE-krage m/ løsløst, inkl. ledning L=1,2m
5	1 stk.	DN200/150	Reduksjonsflens
6	2 stk.	DN100	Brannventil, stengbar type
7	2 stk.	DN225	F911 Combi kjerneboringspakning
8	1 stk.	DN160	F911 Combi kjerneboringspakning
9	1 stk.	DN200	F910 AR kjerneboringspakning
10	1 stk.	DN200	Tilbakeslagsventil type Wastop eller tilsvarende
11	1 stk.		Kumstige

VM3 DN1600 IG
Armaturliste

Pos.	Ant.	Dim.	Beskrivelse
1	1 stk.	DN150	Vannmåler
2	1 stk.	DN150	Mellomring m/gjengefri 1/2" uttak og kuleventil
3	3 stk.	DN160	PE-krage m/ løsløst
4	1 stk.	DN220	Strekkfast sikring
5	1 stk.	DN200/150	nedgravd reduksjonsmuffe type Baio eller tilsvarende
6	2 stk.	DN160	F911 Combi kjerneboringspakning
7	1 stk.	DN160	F910 AR kjerneboringspakning
8	1 stk.	DN160	Tilbakeslagsventil type Wastop eller tilsvarende
9	1 stk.	DN150	PZ stykke
10	1 stk.	1/2"	Trykkmåler
11	2 stk.	DN150	Sluseventil med serviceventil
12	1 stk.	DN160/150	Flensemuffeovergang fra DN160 PE rør til DN150 SJK WAGA eller tilsv. strtrekkfast
13	1 stk.		Kumstige

Rør forankres i hht VA-miljøblad 112

VM3, DN1600 IG
Høyde ca 1,80m
PLAN
M= 1:20



MERKNADER

1. Alle rørdeler skal være min. PN10.
2. Alle flensedeler og ventiler skal leveres med inn-og utvendig epoxybelegg med en tykkelse på 250 MY. Alle nødvendige flensepakninger og boltesett tas med i leveransen, og innkalkuleres i enhetsprisene.
3. Alle høyder er omtrentlige verdier og kummene må tilpasses stedlige forhold.
4. Bunn i alle vannkummer skal ha fall mot dreneringsutløp
5. Det benyttes kombipakninger i alle kumgjennomføringer for PE-vannledning. Det benyttes AR pakninger i alle kumgjennomføringer for drensrør.
6. Innstøpte pakninger (IG) innkalkuleres i enhetspriser for betongvare.
7. Prefabrikkert bunnseksjon skal minimum være dimensjonert og utført i hht. VA-miljøblad nr. 112
8. Kumlokk må ha gjennomgående spetthull.
9. Kummer med brannventiler skal ha lokk med rød pakning.
10. Vannkummer på vannledninger med mindre overdekning enn 1,6m skal isoleres.

Rev.	Dato	Revideringen gjelder	Nr.	Saksb.	Sidem.k.	Oppdr.a.	
Vågan Kommune			Tegnet av		Saksbehandler		
			ELSI		ELSI		
Storgata Svolvær			Sidemannskontnr.		Oppdragsansvarlig		
			ERGL		RYPN		
Detaljtegning - Vannkum V4, VM3			Fag		Målestokk		
			VA		A1 - 1:20 A3 - 1:40		
			Dato		30.03.2022		
			Oppdragsnr.		A206773		
			Tegning nr.		Rev.		
			Status		TILBUDSTEGNING		
			COWI		GH203		