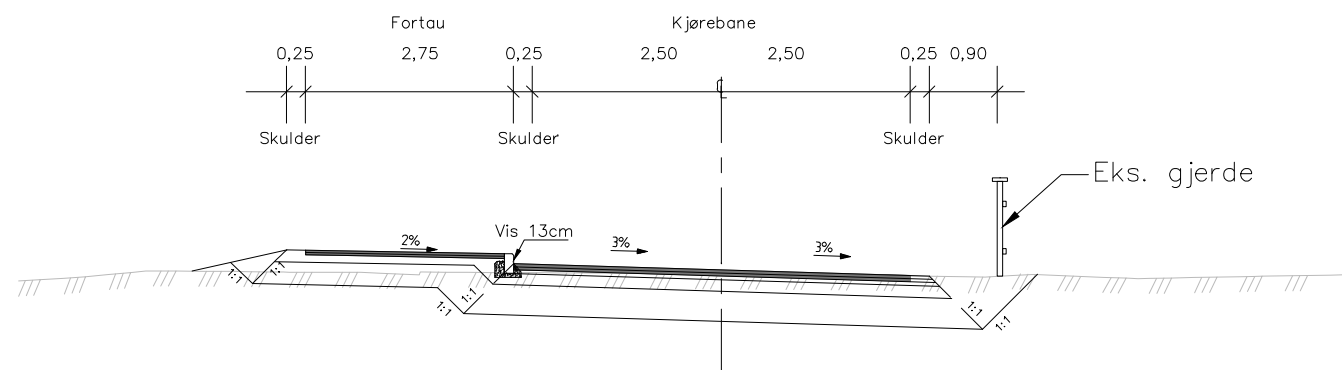
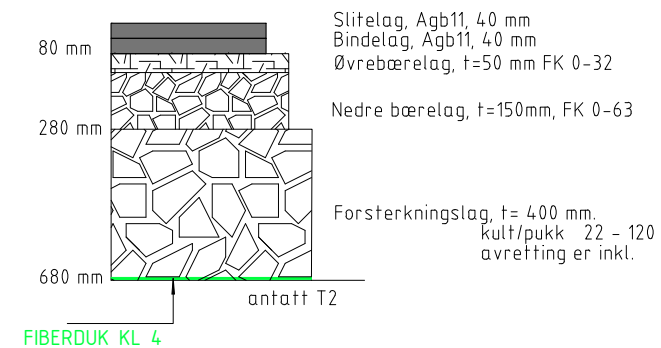


Format: A3 Filnavn: O:\A205000\A206773\10-BIM\3.7\_Tegninger\Plandata\2d\tegning\F-tegn\Lay\_F.dwg Xref: T\_Geom.dwg T\_Kart\_Kartgrunnlag.dwg T\_Kart\_Eiendom.dwg

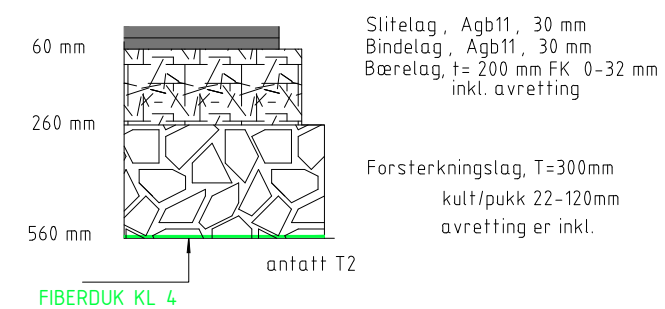
### NORMALPROFIL R2000 - PARKGATA M=1:100



### OVERBYGNING VEG M=1:20



### OVERBYGNING FORTAU M=1:20



Rev.	Dato	Revideringen gjelder	Nr.	Saksb.	Sidem.k.	Oppdr.a.
Vågan kommune			Tegnet av	Saksbehandler		
Storgata Svolver			ELSI	ELSI		
			Sidemanskont.	Oppdragsansvarlig		
			ERGL	RYPN		
			Fag	Målestokk		
			VEG	1:100		
			Dato	1:20		
			30.03.2022	A3		
Normalprofil og overbygning R2000 - Parkgata			Oppdragsnr.	Status	TILBUDSTEGNING	
COWI			A206773		F05	
Aktør	Fagkode	Bygg	Plan	Type	Løpnr.	Rev.