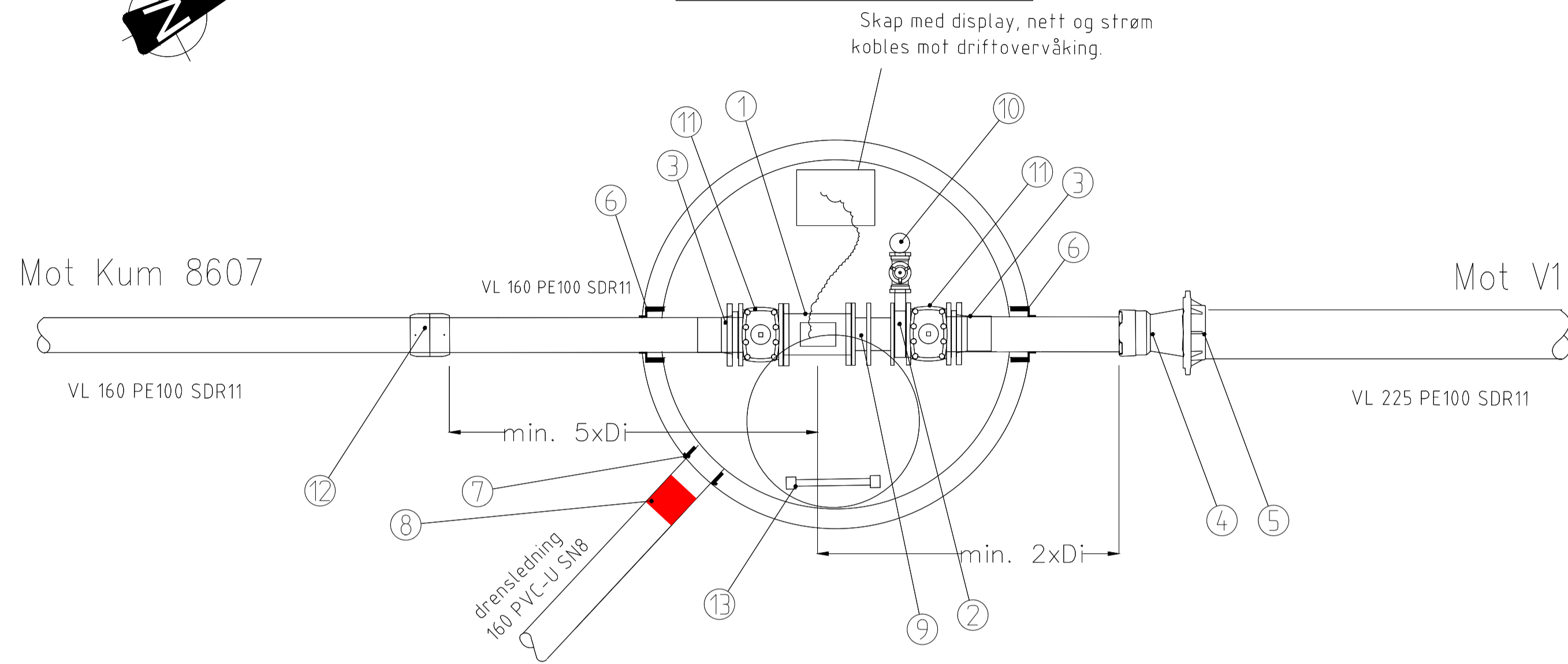


MERKNADER

1. Alle rørdeler skal være min. PN10.
2. Alle flensedeler og ventiler skal leveres med inn-og utvendig epoxybelegg med en tykkelse på 250 MY. Alle nødvendige flensepakninger og boltesett tas med i leveransen, og innkalkuleres i enhetsprisene.
3. Alle høyder er omtrentlige verdier og kummene må tilpasses stedlige forhold.
4. Bunn i alle vannkummer skal ha fall mot dreneringsutløp
5. Det benyttes kombipakninger i alle kumgjennomføringer for PE-vannledning. Det benyttes AR pakninger i alle kumgjennomføringer for drenerør.
6. Innstøpte pakninger (IG) innkalkuleres i enhetspriser for betongvare.
7. Prefabrikkert bunnseksjon skal minimum være dimensjonert og utført i hht. VA-miljøblad nr. 112
8. Kumlokk må ha gjennomgåense spetthull.
9. Kummer med brannventiler skal ha lokk med rød pakning.
10. Vannkummer på vannledninger med mindre overdekning enn 1.6m skal isoleres.

VM1, DN1600 IG  
Høyde ca 1,80m  
PLAN  
M= 1:20

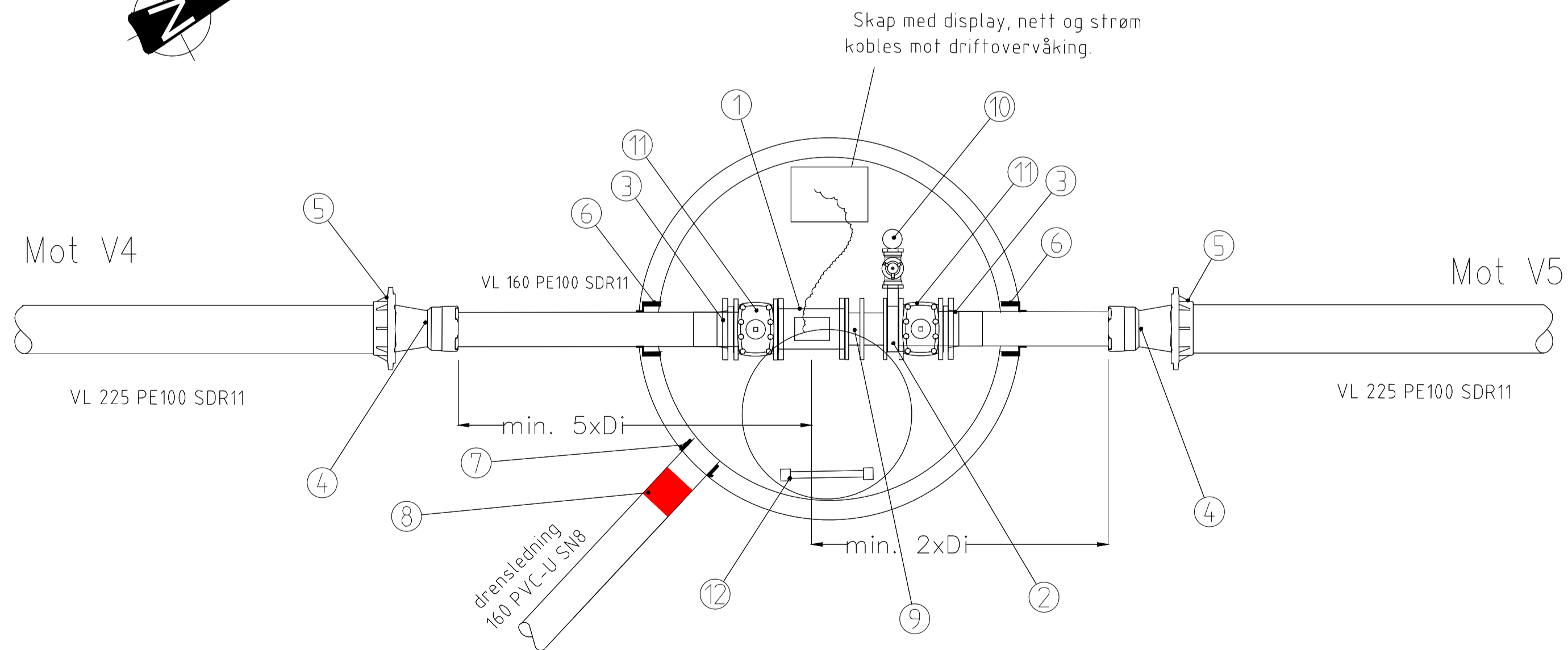


VM1 DN1600 IG  
Armaturliste

Pos.	Ant.	Dim.	Beskrivelse
1	1 stk.	DN150	Vannmåler
2	1 stk.	DN150	Mellomring m/gjengefri 1/2" uttak og kuleventil
3	2 stk.	DN160	PE-krage m/ løslens
4	1 stk.	DN200/150	nedgravd reduksjonsmuffe type Baio eller tilsvarende
5	1 stk.	DN200	Strekkfast sikring
6	2 stk.	DN160	F911 Combi kjerneboringspakning
7	1 stk.	DN160	F910 AR kjerneboringspakning
8	1 stk.	DN160	Tilbakeslagsventil type Wastop eller tilsvarende
9	1 stk.	DN150	PZ stykke
10	1 stk.	1/2"	Trykkmåler
11	2 stk.	DN150	Sluseventil med serviceventil
12	1 stk.	DN160	PE-elektromuffe
13	1 stk.		Kumstige

Rør forankres i hht VA-miljøblad 112

VM2, DN1600 IG  
H=1,63m  
PLAN  
M= 1:20



VM2 DN1600 IG  
Armaturliste

Pos.	Ant.	Dim.	Beskrivelse
1	1 stk.	DN150	Vannmåler
2	1 stk.	DN150	Mellomring m/gjengefri 1/2" uttak og kuleventil
3	2 stk.	DN160	PE-krage m/ løslens
4	2 stk.	DN200/150	nedgravd reduksjonsmuffe type Baio eller tilsvarende
5	2 stk.	DN200	Strekkfast sikring
6	2 stk.	DN160	F911 Combi kjerneboringspakning
7	1 stk.	DN160	F910 AR kjerneboringspakning
8	1 stk.	DN160	Tilbakeslagsventil type Wastop eller tilsvarende
9	1 stk.	DN150	PZ stykke
10	1 stk.	1/2"	Trykkmåler
11	2 stk.	DN150	Sluseventil med serviceventil
12	1 stk.		Kumstige

Rør forankres i hht VA-miljøblad 112

Rev.	Dato	Revisjonen gjelder	Nr.	Saksb.	Sidem.k.	Oppdr.a.
Vågan Kommune			Tegnet av	ELSI	Saksbehandler	ELSI
Storgata Svolvær			Sidemanskontr.	ERGL	Oppdragsansvarlig	RYPN
Detaljtegning - Vannkum VM1, VM2			Fag	VA	Målestokk	A1 - 1:20 A3 - 1:40
			Dato	30.03.2022		
COWI			Oppdragsnr.	A206773	Status	
			Tegning nr.		TILBUDSTEGNING	
					GH202	